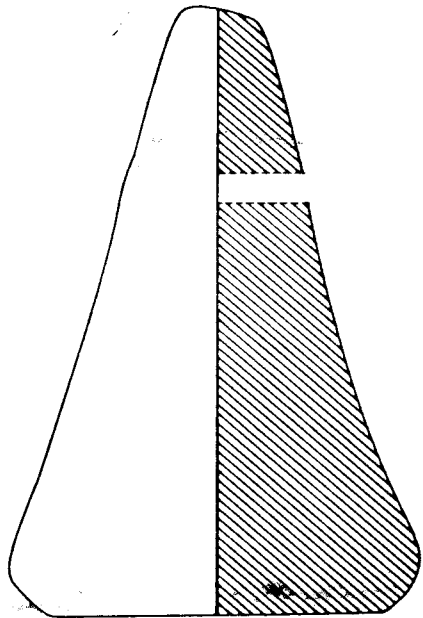
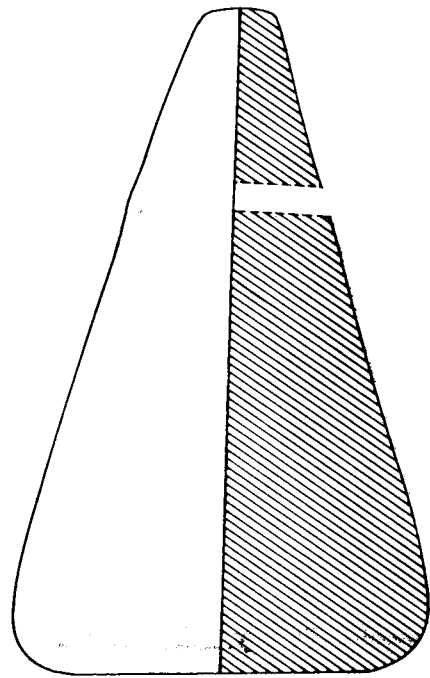


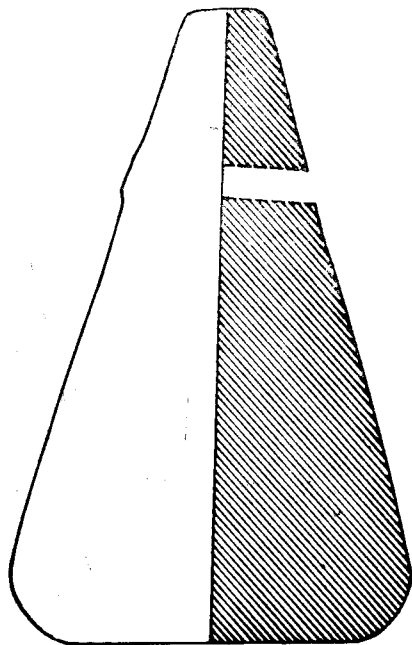
7316



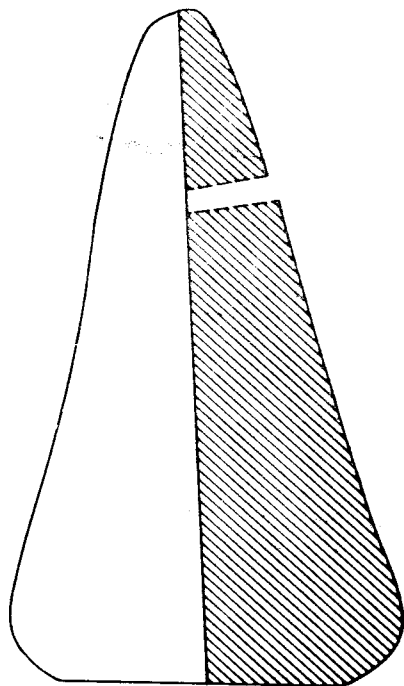
7319



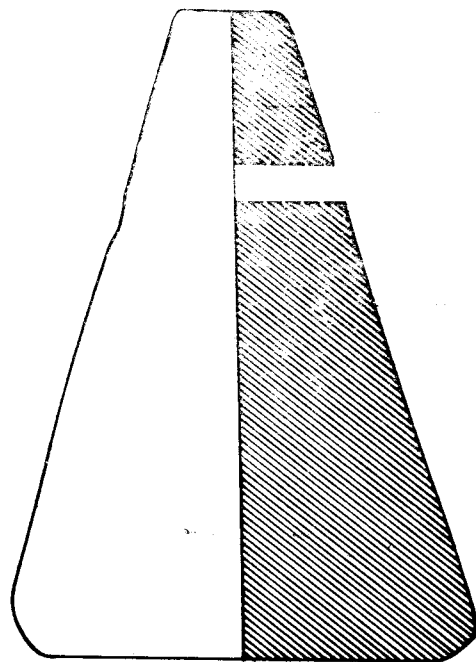
7299



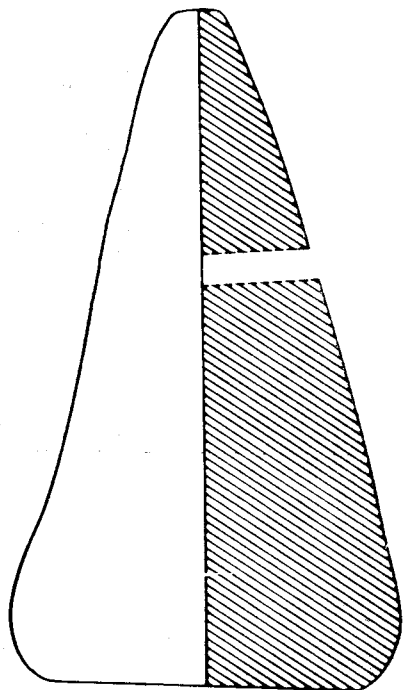
7078



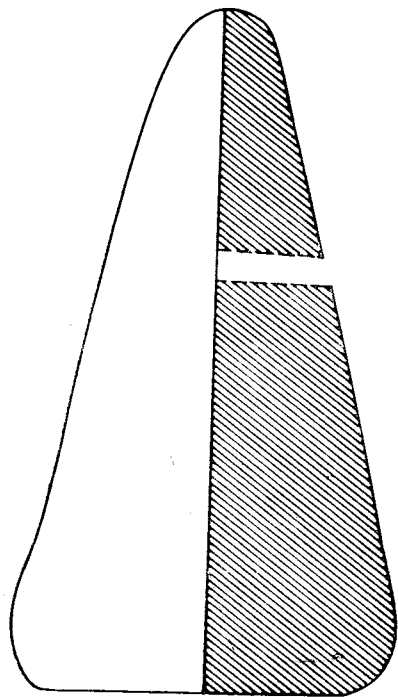
7330



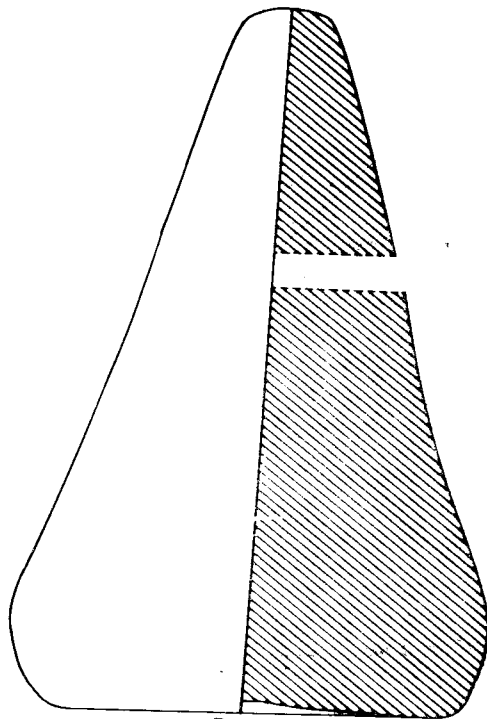
7327



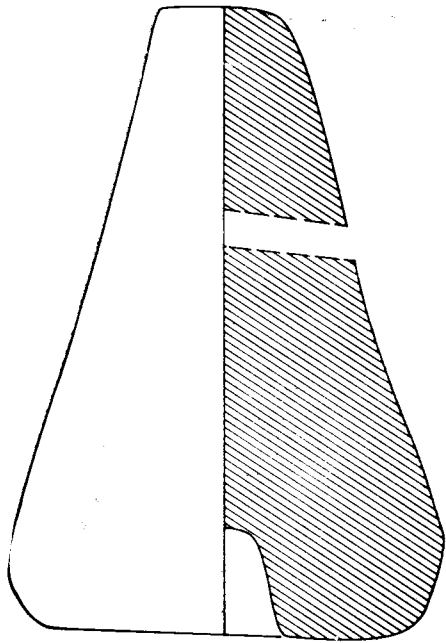
7320



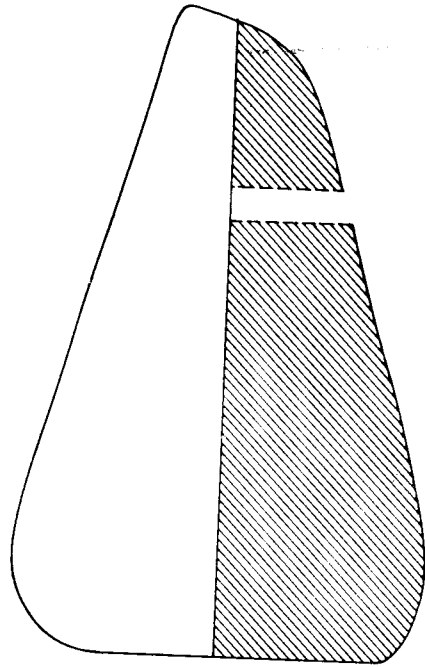
7318



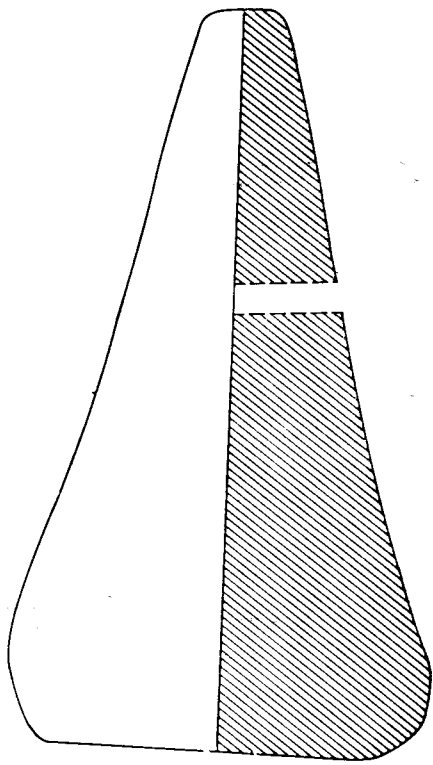
7329



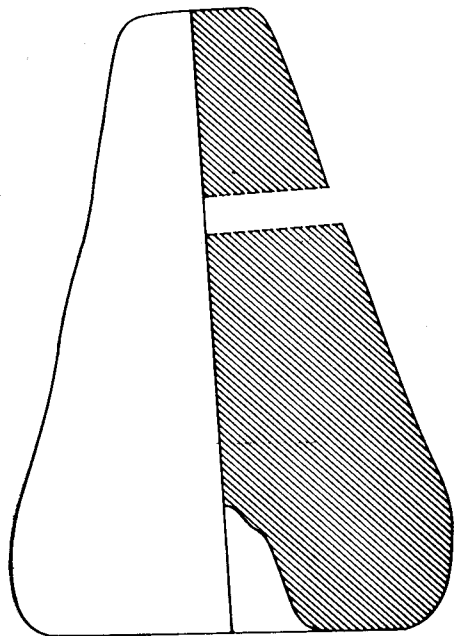
ΝΠ/26-7-76/1



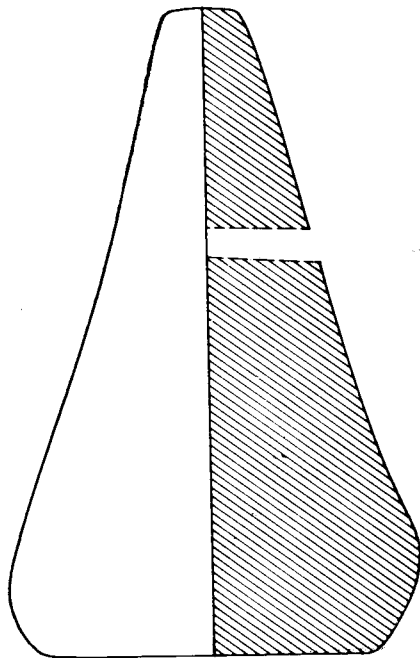
ΝΙ/1-9-75/2
Πιάρι 4



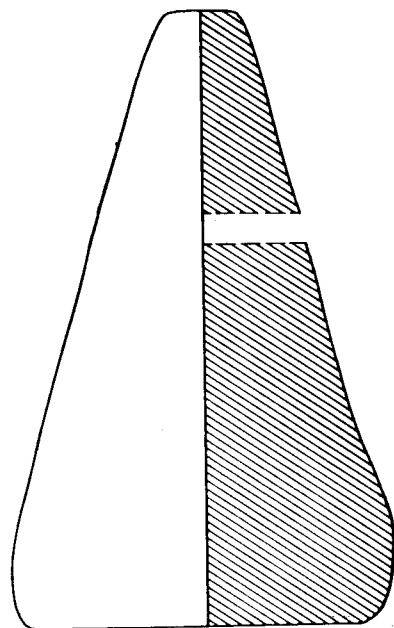
ΝΙ/1-9-75/1
Πιάρι 4



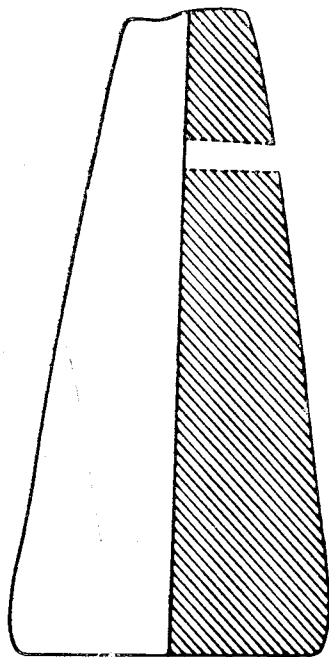
7273



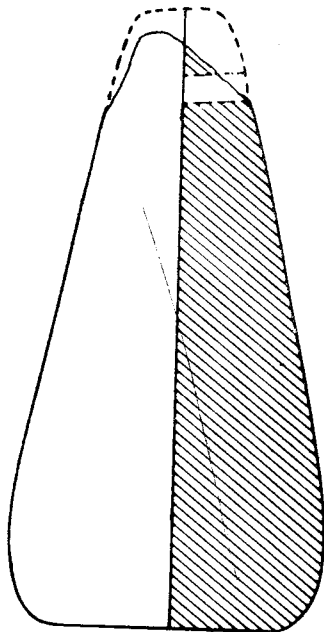
NI/1-9-75/3
Π.3άρι 4
Α.95



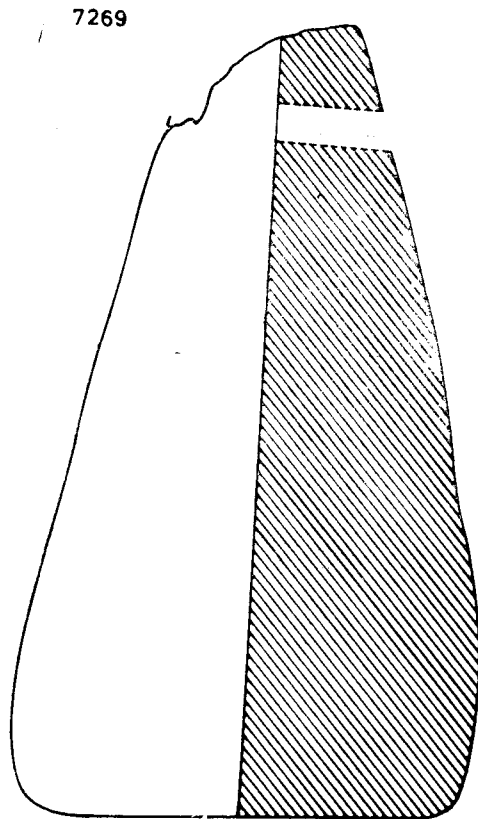
Ν.Π/22-7-76/1



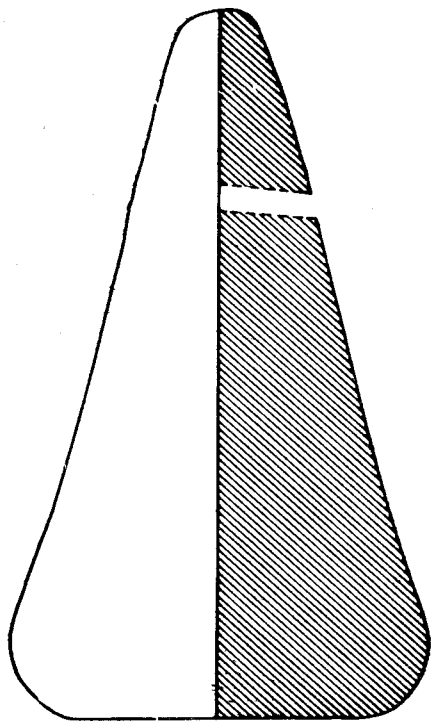
7324 στ



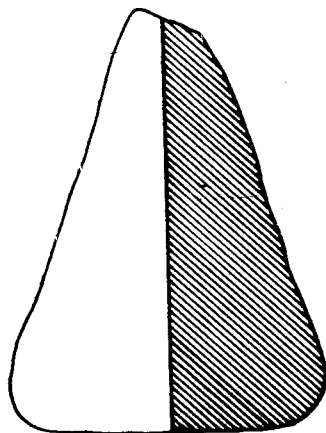
7326



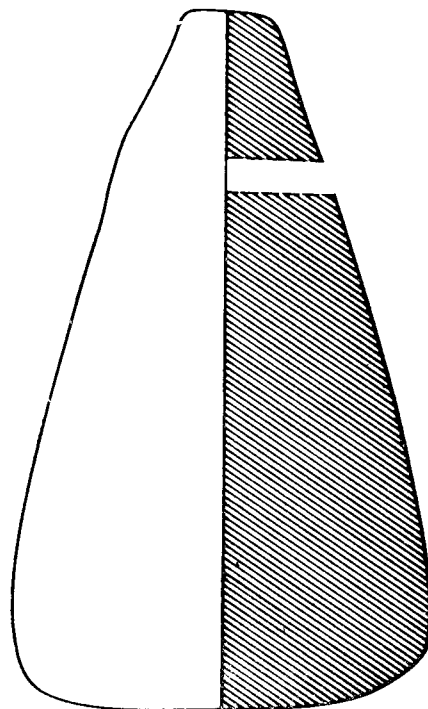
7269



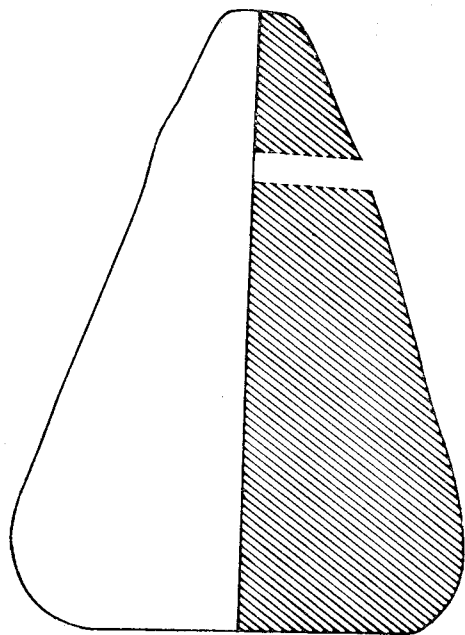
7279



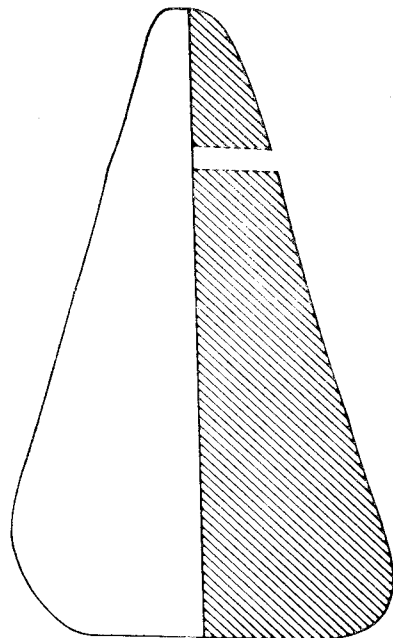
7321γ



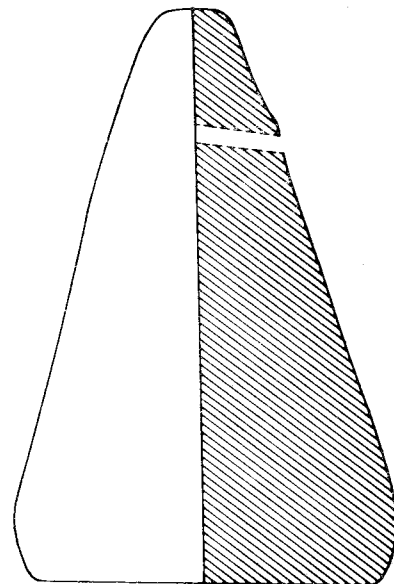
4504



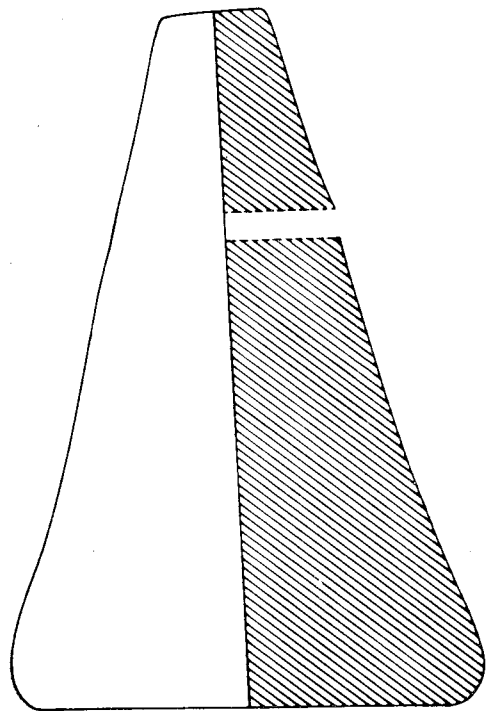
7324 α



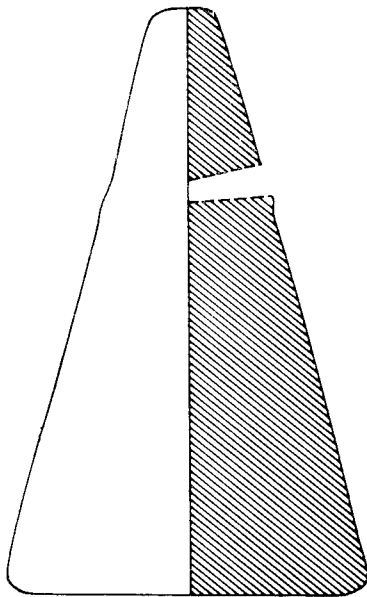
7325 ε



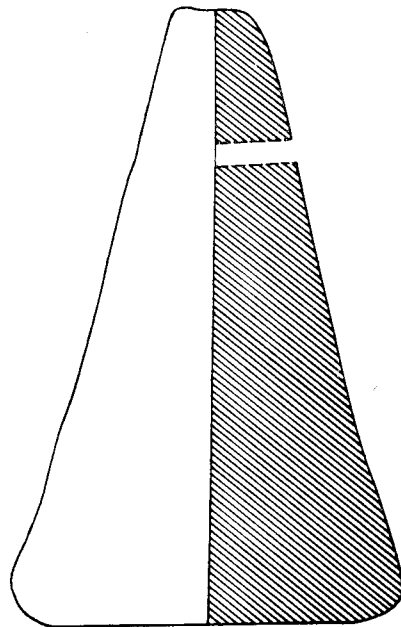
7325 β



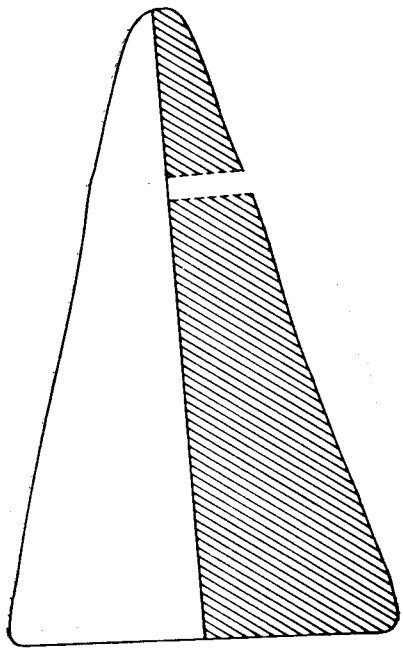
73248



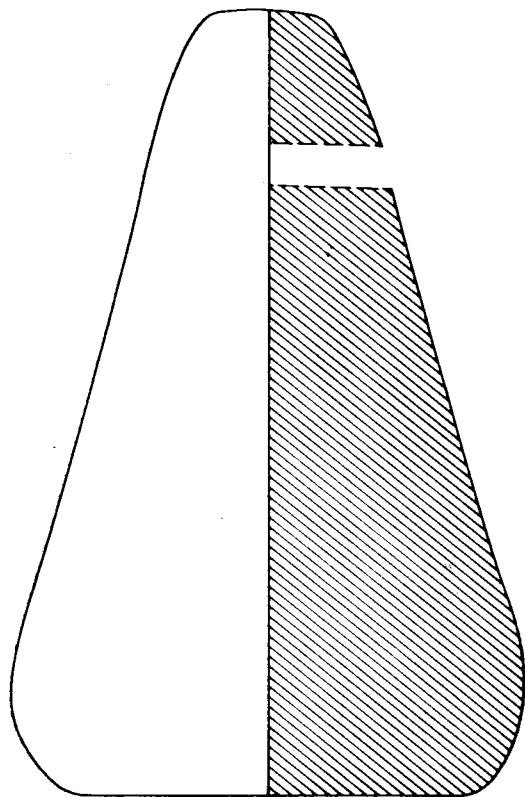
73178



73176



7325K



Н.П / 23-7-76 / 3